

# SCHEDA TECNICA

# PLANA TERRA

**i SEDE LEGALE e SEDE OPERATIVA .IT**  
Via Adige, 2 - 50025 Montespertoli (FI) - ITALY  
+39 0571 606160  
[info@livith.it](mailto:info@livith.it) - [www.livith.it](http://www.livith.it)

**i SEDE LEGALE e SEDE OPERATIVA .ES**  
Oficinas y almacén Calle San Ferran 53, Nave 2b -  
08940 - Cornellà De Llobregat Barcelona - Spain  
+ 34 9322715198 / + 34 663 674178  
[www.livith.es](http://www.livith.es)

**Livith**<sup>®</sup>  
Safety for Life

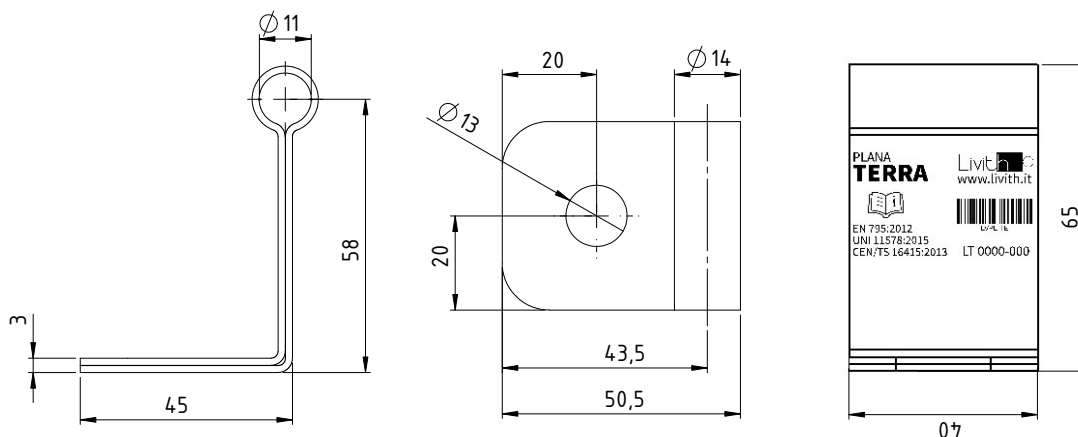
Certificazione ISO 9001:2015  
Cap. Soc. 90.000 i.v.  
reg. imp. CCIAA di Firenze REA 633545



## Descrizione:

È il componente intermedio della linea flessibile TIPO C Plana conforme alle norme UNI 11578:2022, EN 795:2012 e CEN/TS 16415:2013. La linea può essere utilizzata fino a 4 operatori in contemporanea.

Adatto a fissaggi su legno, acciaio e calcestruzzo; può essere utilizzato su linee fissate su superfici orizzontali.



PARTE	PESO Kg	MATERIALE	FINITURA	QUANTITÀ
INTERMEDIO TERRA	0.10	AISI 304	-	1

